

TELETRUCK



PUNTI DI FORZA

- ✓ *Ottima visibilità frontale grazie all'assenza di montanti.*
- ✓ *Dimensioni compatte per operare in tutti gli spazi.*
- ✓ *4 ruote motrici garantiscono un'ottima trazione.*
- ✓ *Possibilità di effettuare le manovre di scarico da un unico lato.*

CARATTERISTICHE STANDARD

- Portata massima 3000 - 3500 Kg
- Altezza massima 4,1- 4,4 m
- Trazione anteriore, sterzata posteriore
- Eccellente raggio di volta ed elevata altezza dal suolo
- Dimensioni compatte (1,3 x 2,8 m)
- Motore diesel
- Indicatore del momento di carico
- Forche autolivellanti
- Vetro laterale di sicurezza
- 2 velocità disponibili per il lavoro, pendenza massima
- Freni a dischi multipli in bagno d'olio (solo anteriori)
- Cabina omologata ROPS e FOPS
- Valvole di sicurezza su tutti i movimenti del braccio
- Sedile completamente regolabile
- Trasmissione JCB "TCR" tipo convertitore di coppia o "I.T." idrostatica
- Luci di lavoro anteriori e posteriori

RISPONDE ALLE
NORMATIVE:



JCB TLT 30D/35D

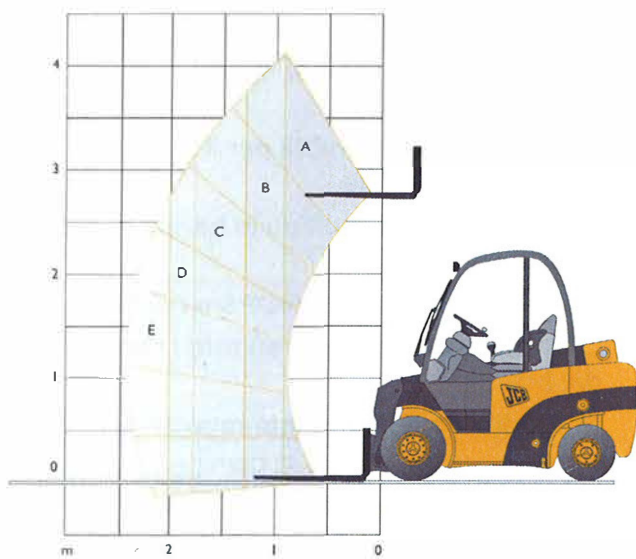
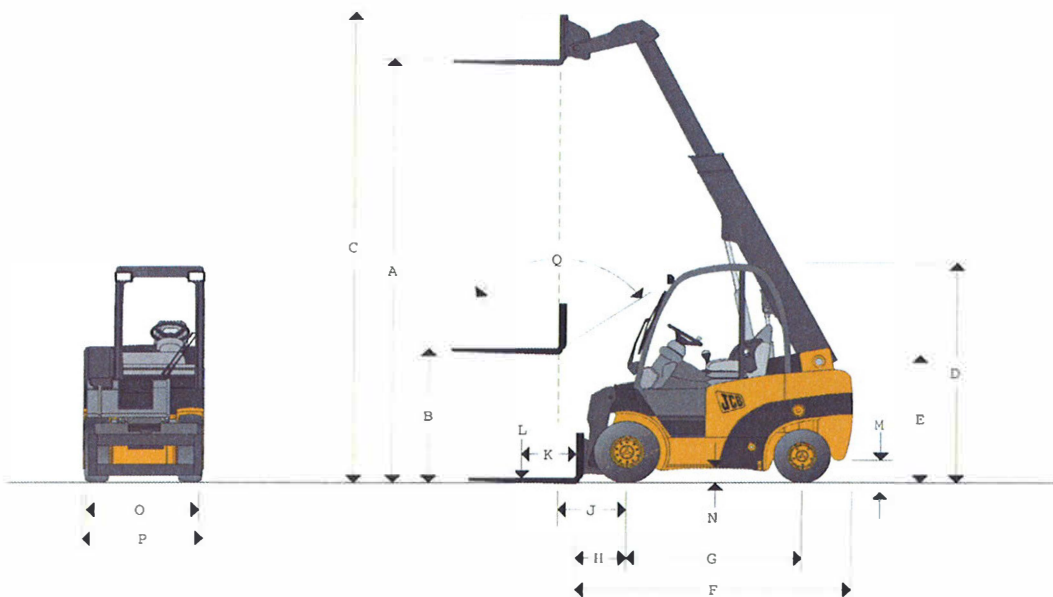
TELETRUCK

PORTATA MAX 3000/3500 Kg

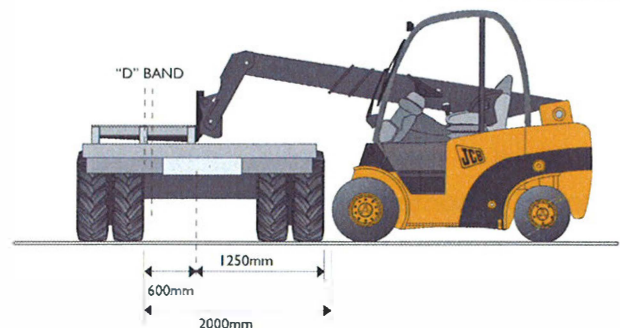
CARATTERISTICHE STANDARD

Modello		TLT 30	TLT 35
A	Altezza massima di sollev.	mm 4100	4400
B	Altezza libera (standard)	mm 1410	1210
C	Ingombro massimo verticale	mm 4625	4975
D	Altezza cabina (standard/ribassata)	mm 2205/2105	2160/2060
E	Altezza sedile (cab. standard/ribassata)	mm 1091/1071	1200/1180
F	Lunghezza alla testata forche	mm 2750	3000
G	Passo	mm 1700	1950
H	Sbalzo anteriore al piano forche (al suolo)	mm 515	595

Modello		TLT 30	TLT 35
J	Sbalzo anteriore al piano forche (orizzontale)	mm 715	795
K	Baricentro del carico	mm 500	500
L	Portata massima (con traslatore)	mm 3000	3500
M	Altezza minima dal suolo	mm 130	125
N	Altezza minima dal suolo (centro del veicolo)	mm 155	155
O	Larghezza piastra portaforche	mm 1200	1200
P	Larghezza massima (ai parafranghi)	mm 1280	1280
Q	Arco rotazione forche	mm III*	III*



PRESTAZIONI		TLT 30 D	TLT 35 D
A	Kg	3000	3500
B	Kg	2500	3000
C	Kg	2000	2500
D	Kg	1750	2100
E	Kg	1500	1700



GV3.it VENPA

PER INFORMAZIONI

www.gv3.it |